

**BÖRGER**<sup>®</sup>

EXCELLENCE – MADE TO LAST

SOLUCIONES DE  
BOMBEO PARA  
PLANTAS DE TRATA-  
MIENTO DE AGUAS  
RESIDUALES



# PUEDES CONFIAR EN: BOMBAS DE LÓBULOS ROTATIVOS BÖRGER



---

*Líder mundial en el mercado de bombas de lóbulos rotativos y un especialista en la tecnología de trituración. A la fecha y en constante aumento, estamos representados en más de 65 países a través de nuestras subsidiarias y distribuidores autorizados. No solo somos un jugador global, sino una empresa familiar, actualmente dirigida por la segunda generación del fundador.*

*"Constantemente mejorando." Este lema siempre ha sido nuestro desde la creación de la empresa. Hoy en día, la robustez y las cualidades de diseño de las bombas de lóbulos Börger son reconocidas en todo el mundo. Nuestra innovación constante desde 1975 es nuestro sello distintivo, y ha moldeado nuestra historia y nuestras relaciones con nuestros clientes, proveedores y miembros de nuestros equipos. Börger es una solución y un socio confiable.*

*Nuestras soluciones técnicas de bombeo y trituración satisfacen una necesidad claramente identificada de nuestros clientes en el campo del tratamiento de aguas. Ya sea para bombear lodos en una planta de tratamiento de agua municipal, grasas y aceites, o químicos, Börger siempre tiene la solución técnica adecuada para usted. Para ello, nos comprometemos a proporcionarles equipos personalizados de alta calidad con el sello de "Hechos en Alemania".*

---

A photograph of a water treatment plant under a clear blue sky. In the foreground, there are several long, parallel metal pipes extending across a body of water. In the background, there are large, dark, dome-shaped structures, likely part of the plant's filtration or aeration system, with walkways and railings. The overall scene is industrial and clean.

# BÖRGER®

EXCELLENCE – MADE TO LAST

*Las bombas de lóbulos Börger están diseñadas y probadas para un funcionamiento continuo las 24 horas del día. Por lo tanto, quien elija a Börger se beneficia de la tecnología patentada, el fácil mantenimiento y una solución técnica individual adaptada a sus necesidades.*

# UNA COMBINACIÓN ÓPTIMA: BOMBAS Y TRITURADORAS BÖRGER



Cuando se requiere robustez y confiabilidad, las trituradoras y bombas de lóbulos Börger siempre están presentes para nuestros clientes en el tratamiento de aguas residuales e industriales. Nuestros productos cubren una amplia gama de aplicaciones con soluciones individual adaptado a sus necesidades.

Debido al amplio espectro de geometrías de rotor, materiales y tamaños de bombas, somos perfectamente adecuados para una variedad de aplicaciones con diferentes tipos de fluidos, amplios rangos de flujo y condiciones de operación locales. Por esta razón las bombas Börger se han convertido en sinónimo de flexibilidad en el mercado.

## FIABLE PARA TODOS LOS PROCESOS

Las bombas de lóbulos y trituradoras Börger ofrecen un alto rendimiento en un espacio reducido con un consumo de energía mínimo. Sus cualidades de robustez y fiabilidad aseguran un futuro sereno, siempre estableciendo el estándar de calidad en el mercado.





AGUA DE PROCESO

LODO DESHIDRATADO

AGUAS GRISES

LODO ACTIVADO

RESIDUOS ALIMENTARIOS

LODO DE FLOTACIÓN

LECHADA

LODO ESPESO

ACEITE RESIDUAL / DISOLVENTES

DESCARGA DE ALCANTARILLADO

LODO PRIMARIO

RECICLAJE

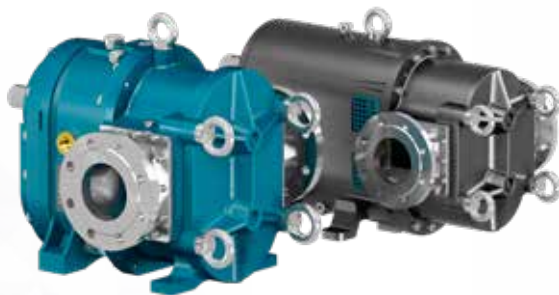
REHABILITACIÓN DE ALCANTARILLADO

DESAGÜE DE WELL POINT

SISTEMA DE COLECCIÓN

# UNA GAMA DE PRODUCTOS TECNOLOGÍA PARA USO MUNICIPAL E INDUSTRIAL

*Puede confiar en la gama de productos Börger: una amplia gama de bombas de lóbulos rotativos para transportar todo tipo de fluido, trituradoras para la trituración de diferentes sólidos y tanques de acero inoxidable para el almacenamiento de líquidos.*



## BOMBAS DE LÓBULOS ROTATIVOS

Börger es el especialista en bombas lobulares del mundo. Nuestra gama de bombas actualmente incluye 25 tamaños de bombas para caudales de 1 a 1.440 m<sup>3</sup>/h y una gran selección de equipos y accesorios adicionales. Las diferentes geometrías y materiales disponibles que constituyen los lóbulos le aseguran una configuración óptima de acuerdo con su aplicación.



## BOMBAS MÓVILES

Las bombas Börger están disponibles en carritos, camión cisterna o portátiles y como opción pueden ser equipadas con variadores de frecuencia y panel de control.



## PANEL DE CONTROL

Bajo pedido, Börger proporcionará un sistema de panel de control con todas las funciones de monitoreo y controles requeridos. Los paneles de control son diseñados y programados individualmente por el departamento eléctrico para su respectiva aplicación.



## TANQUES DE ACERO INOXIDABLE

Los tanques de acero inoxidable Börger son de construcción segmentaria. Están disponibles en una multitud de volumen desde 30 a 5.000 m<sup>3</sup>, una solución ideal para el almacenamiento de líquidos.



## TECNOLOGÍA DE TRITURACIÓN

Börger también fabrica una línea completa de trituradoras, soluciones para la reducción de sólidos a dimensiones especificadas por el cliente. Ofrecemos tres diseños de triturados, Multicrushers, Multichoppers y Rotorrake. Podemos proporcionar la unidad ideal para cada tipo de material sólidos que debe ser triturado.

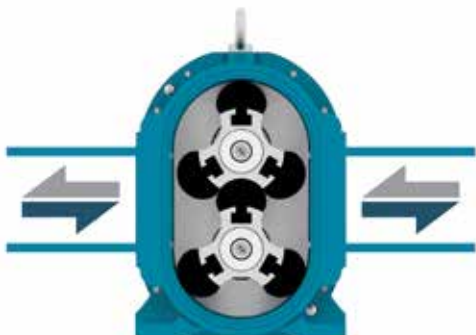


## TECNOLOGÍA DE AGITACIÓN

El Börger B-MX se instala en un tanque lleno de líquido o en tanques de estiércol líquido. La rotación de las aspas del mezclador asegura que el fluido circule, incluidos los sólidos que contiene. Se agitan gruesas capas flotantes y sedimentos pesados.

# BOMBAS DE LÓBULOS ROTATIVOS BÖRGER

## ROBUSTO, CONFIABLE Y PERSONALIZADO



Las bombas lobulares Börger se han instalado en plantas de tratamiento de aguas residuales e industriales por más de 35 años. Las bombas de lóbulos son resistentes a los sólidos y funcionan de manera eficiente. Tienen una capacidad de bombear todo tipo de aguas residuales, lodos, grasas y aceites u otro contaminante abrasivo.

### DISEÑO

**1 La cubierta de apertura rápida.**  
Desenroscado las cuatro tuercas de cáncamo para acceder a todas las piezas en contacto con el líquido bombeado; mantenimiento sin desmontaje de tuberías o transmisión (MIP®).

**2 Los lóbulos**  
Una amplia variedad de materiales y formas geométricas para adaptarse a todos los productos bombeables.

**3 La camisa de protección**  
La bomba BLUEline está disponible con y sin revestimiento protector de la carcasa, en función del tamaño. Al transportarse sustancias abrasivas y contentivas de sólidos, el revestimiento protector axial y radial de la carcasa la protege contra el desgaste y puede sustituirse en pocos minutos.

**4 Sello mecánico y cámara intermedia.**  
La cámara de enfriamiento está llena de aceite y garantiza la máxima seguridad operativa. Dependiendo del medio bombeado, se selecciona el sello mecánico ideal.

**5 Caja de transmisión y engranajes**  
Los ejes, cojinetes y engranajes síncronos de alta calidad, sin mantenimiento garantizado, y un funcionamiento uniforme que da una rotación precisa a los lóbulos. Esto da como resultado una larga vida a la bomba.

### PRINCIPIO OPERATIVO

Las bombas de lóbulos Börger son autocebantes, sin válvula, de desplazamiento positivo. La rotación sincronizada de los lóbulos crea un vacío en la succión de la bomba. Luego, el líquido se dirige a la cámara de bombeo y se descarga al final de la bomba. El flujo es, por lo tanto, proporcional a la velocidad de rotación. Los lóbulos rotativos aseguran el bombeo sin pulsaciones. Además, la dirección del fluido es reversible al 100% solo invirtiendo la dirección de las fases del motor.



BLUEline Nova

## EN RESUMEN

- + 25 tamaños con capacidades entre 1 y 1.440 m<sup>3</sup>/h
- + Autocebante, bombeo en modo de absorción
- + Disponible con y sin revestimiento protector de carcasa
  - + Resistente a la abrasión
  - + Fácil mantenimiento (MIP®)
    - + Diseño compacto
    - + Rodamiento unilateral
    - + Caudal reversible

### ESTUDIO DE CASO: FILTRACIÓN DE MEMBRANA

*Un sistema de filtración por membrana utiliza 8 bombas Börger que permite obtener agua filtrada con un tamaño de partícula menor que un nanómetro. Para esto, las bombas deben aspirar el agua a través de filtro de membranas. El principio de funcionamiento también requiere una reversibilidad total del flujo de bombeo, así como una gran variación del caudal en función de la secuencia de bombeo. Todos estos requerimientos más la necesidad de operar la bomba las 24 horas del día, designaron a las bombas de lóbulos Börger como la mejor opción.*



# CONFIGURACIONES SIN LÍMITES

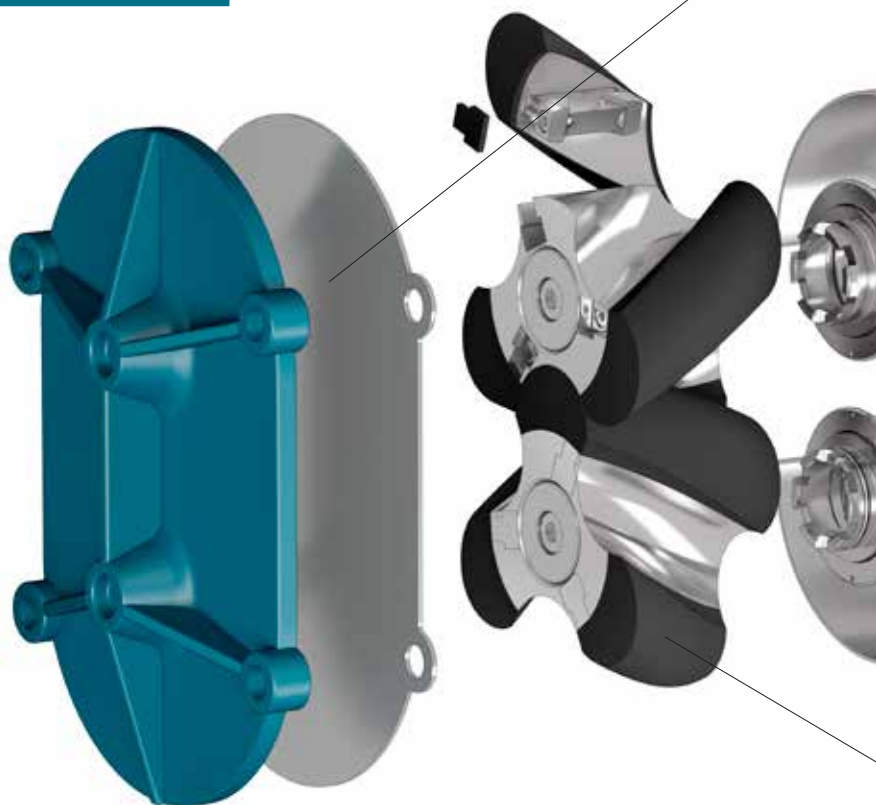
## NINGUNA OTRA BOMBA ES COMPARABLE CON UNA BOMBA BÖRGER

*Independientemente de la aplicación, Börger fabrica bombas de lóbulos rotativos a especificaciones del cliente. Con materiales adecuados, construcción y ejecución perfectamente coordinadas. Ya sea una instalación fija, una unidad móvil o una bomba sumergible. Börger también se especializa en proporcionar soluciones a medida.*



### 25 TAMAÑOS PARA FLUJOS DE 1 A 1.440 m<sup>3</sup>/h

*Las dos series BLUEline y ONIXline se distinguen en cuanto a caudal y presiones. La probada BLUEline alcanza un caudal de hasta 1.440 m<sup>3</sup>/h. La ONIXline realiza su mayor grado de eficiencia a presiones de hasta 16 bares.*



*Bombas de lóbulos rotativos Börger en un vistazo*

Serie de bombas	Velocidad en rpm		Caudal en m <sup>3</sup> /h		Presión máx. en bar
	Min.	Max.	Min.	Max.	
BLUEline Nova AN	1	800	0,03	35	10
BLUEline Nova PN	1	800	0,06	75	12
BLUEline Nova QN	1	600	0,14	110	8
BLUEline Legend PL	1	700	0,11	115	8
BLUEline Legend CL	1	600	0,23	185	8
BLUEline Legend FL	1	600	0,34	410	12
BLUEline Legend EL	1	600	0,62	1.110	10
BLUEline Legend XL	1	450	1,10	1.440	10

Serie de bombas	Velocidad en rpm		Caudal en m <sup>3</sup> /h		Presión máx. en bar
	Min.	Max.	Min.	Max.	
ONIXline BJ	1	800	0,05	65	16
ONIXline BL	1	800	0,11	135	16



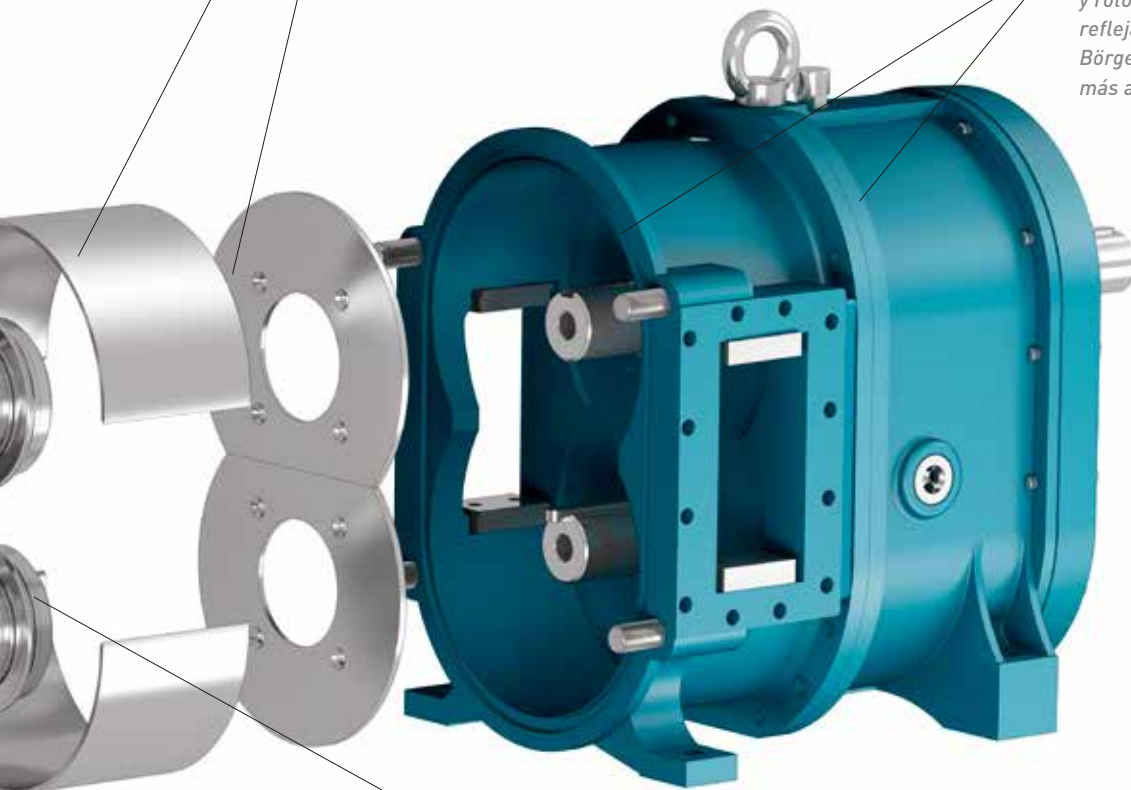
## PROTECCIÓN DEL INTERIOR DE LA BOMBA

Para proteger la carcasa del deterioro, p. ej., por material abrasivo o agresivo, las bombas Börger están equipadas con un revestimiento protector de la carcasa. La singular protección axial y radial de la carcasa está disponible en varios materiales. Para el transporte de material puro no abrasivo, las gamas Nova AN, PN, QN están disponibles adicionalmente en la ejecución clean sin revestimiento protector de carcasa.



## DISEÑO DE BLOQUE

Cada uno de los 25 tamaños de la serie está equipado con una carcasa de bomba y rotores hechos para cada modelo. Esto refleja el alto estándar de calidad de Börger y garantiza una larga vida útil y la más alta facilidad de mantenimiento.



BLUEline Legend



## VARIEDAD DE LÓBULOS

Börger tiene una amplia gama de rotores en varios diseños, formas y materiales. Tenemos un rotor adecuado para cada aplicación.

## SELLOS DE ALTA CALIDAD

Nuestros sellos mecánicos de acción simple y resistentes a los sólidos garantizan el más alto grado de seguridad. Son sellos de eje específicos para aplicaciones especiales.

## MATERIALES PARA CADA APLICACIÓN

Börger ofrece una amplia variedad de materiales para todas las piezas de la bomba. Por ejemplo, la carcasa de la bomba puede estar hecha de acero fundido, aluminio, acero inoxidable, Duplex o Hastelloy®

# TAN VERSÁTIL COMO SUS EXPECTATIVAS

## BOMBAS SUMERGIDAS

El diseño compacto, la resistencia química y la capacidad de bombear medios altamente viscosos son las razones que hacen que la bomba de lóbulo rotativo Börger sea extremadamente adecuada para su uso como bomba sumergible. Esta también es una solución ideal si el NPSHa no permite instalaciones de bombas secas en el sistema de proceso.

## DIFERENTES FORMAS DE CONSTRUCCIÓN

Al construir instalaciones de bombeo, se deben tener en cuenta los datos técnicos y los accesorios necesarios. Börger le ofrece soluciones completas. Además de la bomba de lóbulo rotativo, también nos ocupamos de fabricar todos los demás componentes de una bomba.

También fabricamos nuestros propios marcos hechos a su medida para adaptarse perfectamente a su instalación. Fabricamos las bridas de conexión de la bomba a su pedido, teniendo en cuenta sus diámetros de tuberías, para no generar costos adicionales.

Börger también diseña y fabrica unidades de bombeo móviles autocebantes tipo "llave en mano". Los departamentos de diseño, construcción metálica e ingeniería eléctrica se coordinan para enfrentar todo tipo de desafío y proporcionar una solución a sus necesidades.

## TECNOLOGÍA DEL PANEL DE CONTROL

Los paneles de control se personalizan según los requisitos individuales del cliente por el departamento de ingeniería eléctrica de Börger.

De esta forma, puede monitorear de manera simple y segura su bomba lobular Börger. Un convertidor de frecuencia puede complementar el dispositivo para ajustar el flujo. La instalación del manómetro o medidor de vacío asegurará un funcionamiento correcto de la bomba.

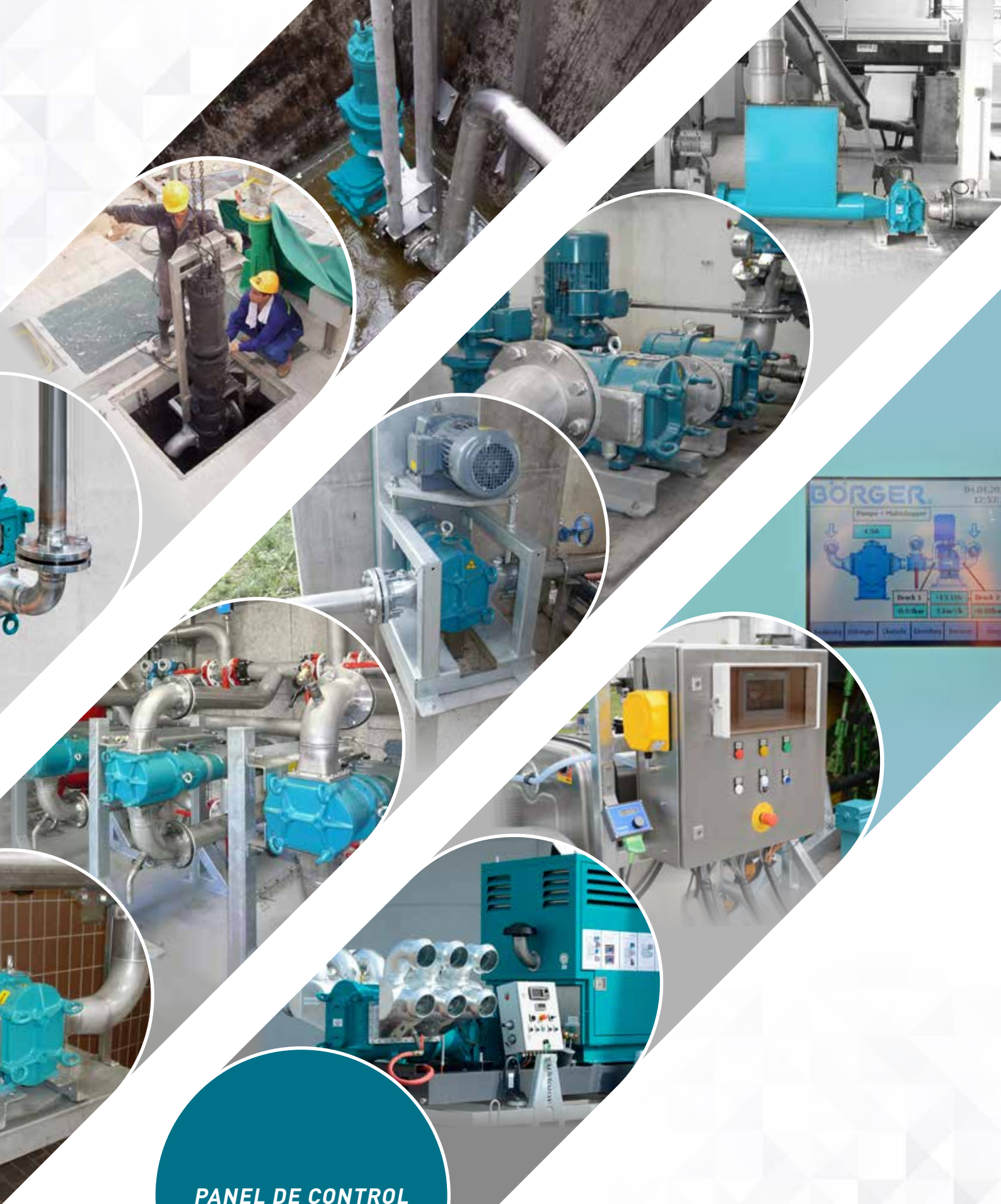
Además, las funciones de control necesarias para el uso de su bomba en ambientes potencialmente peligrosos pueden ser monitoreados desde el panel de control.



**BOMBAS SUMERGIBLES**



**DISEÑOS**



**PANEL DE CONTROL**



# BOMBAS MÓVILES PARA SERVICIO FLEXIBLE

*Muchas industrias requieren bombas móviles. Estar en funcionamiento rápidamente en una situación de emergencia es la filosofía de las bombas Börger: una unidad de bomba de motor suministrada de acuerdo con sus especificaciones para adaptarse perfectamente a sus condiciones de funcionamiento particulares.*

En cada unidad de bomba Börger, fluye el ADN de Börger. Nos enriquecemos con nuestras experiencias pasadas para ofrecer diseños de unidades de bomba de motor cada vez más completos. Por lo tanto, ofrecemos soluciones técnicas completas que pueden integrar un remolque de carretera, tuberías flexibles y panel de control.

Si lo desea, las bombas de lóbulos Börger se pueden acoplar a un accionamiento hidráulico, eléctrico o de combustión, según su configuración. Las bombas también se pueden alimentar directamente mediante un cardán o una toma de fuerza.

Las bombas Börger también están disponibles en versiones: portátil, remolque, carrito o camión de cisterna. Como opcional las bombas equipadas con variadores de frecuencia. Disponibles con accionamiento eléctrico, de combustible o hidráulico, son las soluciones ideales para bombear en corto tiempo.

**BOMBAS MÓVILES**



# MANTENIMIENTO EN SITIO (MIP®) SIMPLE. MANTENIMIENTO.



*Los tiempos de intervenciones y reparaciones en las bombas son caros y requieren mucho tiempo. Nuestra respuesta es un diseño elegante. El resultado: una bomba extremadamente robusta y confiable, tiempo de inactividad reducido y fácil mantenimiento.*

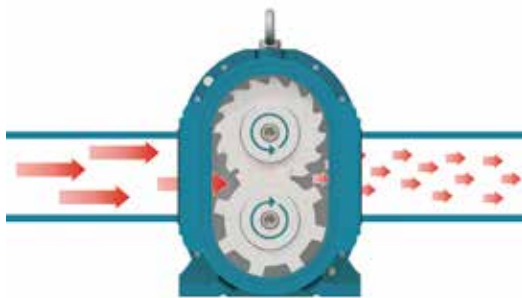
Las bombas y trituradoras Börger están diseñadas para aplicaciones severas e integran la integración de las operaciones de mantenimiento desde su diseño. Por lo tanto, todos nuestros componentes son confiables y robustos.

Los costosos contratos de mantenimiento no están en la agenda de Börger. Gracias a nuestro MIP® (Mantenimiento en sitio), todas las operaciones de mantenimiento y reparación pueden ser realizadas por el personal operativo sin quitar la bomba de su tubería o desacoplar el motor. Ahorro de tiempo y energía apreciado por nuestros clientes.



# MULTICRUSHER

## TRITURADOR DIVERSIFICAMENTE APLICABLE



La trituradora de doble eje Multicrusher procesa de manera efectiva y confiable los sólidos contenidos en líquidos y garantiza que las máquinas y bombas corriente abajo funcionen sin problemas.

### PRINCIPIO OPERATIVO

El diseño de la trituradora de doble eje se basa en la comprobada bomba de lóbulo rotativo Börger. En lugar de los lobulos rotativos, se empujan de discos de cuchillas sobre los dos ejes. El medio cargado con sólidos debe pasar a través de estos discos de cuchillas giratorias y cual corta los sólidos de tal manera que son lo suficientemente pequeños para pasar las grietas de los cuchillos.

Descripción general de Börger Multicrusher

Serie Multicrusher	Caudal máx. en m <sup>3</sup> /h	Presión máx. en bar
HAN	25	12
HPL	80	12
HCL	120	12
HFL	260	12



### DISEÑO

- 1** **La cubierta de apertura rápida**  
*Acceso a todas las piezas mojadas a través de la cubierta de apertura rápida: mantenimiento sin quitar las tuberías o los sistemas de accionamiento (MIP®).*
- 2** **Los discos de cuchillas**  
*El grado de trituración depende de la elección de la combinación de cuchillas, las formas de dientes seleccionadas, el ancho de las cuchillas y la velocidad del Multicrusher.*
- 3** **La cámara intermedia**  
*La cámara de enfriamiento de gran volumen está llena de aceite y garantiza la máxima seguridad operativa*
- 4** **Caja de transmisión y engranajes**  
*Las diferencias en la velocidad de los ejes y las cuchillas afiladas garantizan un excelente resultado de reducción.*



## EN RESUMEN

- + Combinación de varios tipos y geometría de cuchillas para un resultado óptimo.
- + Diseño compacto, acceso frontal
- + Disponible en acero inoxidable
- + Bajos costos del ciclo de vida
- + Larga vida útil

### ESTUDIO DE CASO: TRANSPORTE DE LODO PRIMARIO

*Con el fin de triturar los sólidos en el lodo primario antes de continuar el tratamiento del lodo, una planta de tratamiento de aguas residuales instaló un Multicrusher en el lado de succión, arriba de las bombas Börger. La seguridad operativa, la capacidad de trituración y la operación prácticamente sin desgaste han convencido al operador de la planta de tratamiento de aguas residuales.*



# MULTICHOPPER

## PARA LA REDUCCIÓN FINA DE SUS SÓLIDOS



El Börger Multichopper es una trituradora con un disco central perforado y cuchillas potentes para sólidos contenidos en líquido. La trituradora está disponible en tres tamaños con rendimientos de hasta 400 m<sup>3</sup>/h.

### PRINCIPIO OPERATIVO

La trituradora extrae fluido a través de la brida de succión del Multichopper. Todas las partículas pesadas y otras partículas no deseadas se dirigen a la trampa de sólidos integrada. El fluido es triturado por 3 cuchillas reversibles ajustadas a una rejilla perforada.

Descripción general de Börger Multichopper

Multichopper plus	Caudal máx. en m <sup>3</sup> /h	Presión máx. en bar
P150	80	5
P300	220	5
P500	400	5
Multichopper pure	Caudal máx. en m <sup>3</sup> /h	Presión máx. en bar
P150	80	5
P300	220	5



### CONSTRUCTION

- 1 La cubierta de apertura rápida.**  
Acceso a todas las partes mojadas a través de la cubierta de apertura rápida: mantenimiento sin desmontaje de la tubería y la unidad (MIP®).
- 2 Las cuchillas**  
La cabeza tres cuchillas gira sobre el disco perforado. Las cuchillas tienen múltiples filos de corte y pueden girarse para una vida útil más larga.
- 3 El disco perforado**  
Dependiendo del resultado de trituración requerido, hay disponibles diferentes discos perforados. La velocidad de rotación y la velocidad del fluido afectan el resultado de la trituración. Los discos perforados pueden invertirse y usarse desde ambos lados.
- 4 El separador de sólidos**  
Los sólidos que no se pueden reducir se separan en el separador de sólidos (esto se puede vaciar desde un lado).
- 5 La unidad MCA (Ajuste de Corte Mecánico)**  
La unidad de ajuste externa MCA garantiza la presión de contacto ideal de las cuchillas contra el disco perforado. Como resultado, siempre se logra un efecto de corte óptimo.



## EN RESUMEN

- + Diferentes discos perforados
- + Unidad de ajuste automático MCA
- + Separador de sólidos opcional
- + Disponible en acero inoxidable
- + Bajos costos de operación
- + Alta capacidad de trituración

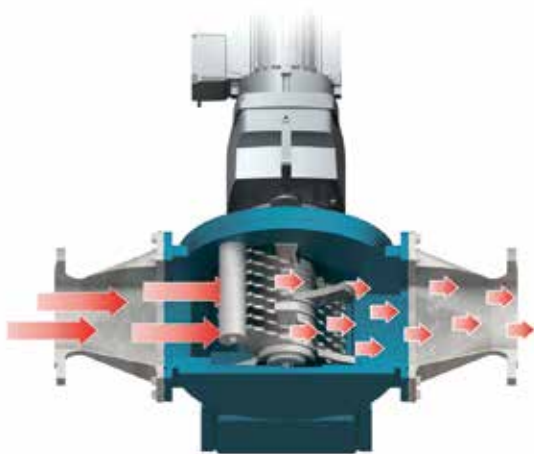
### ESTUDIO DE CASO: SÓLIDOS TRITURADOS EN GRASAS Y ACEITE

*En una empresa de procesamiento de residuos, las grasas de los separadores de grasa de la instalación de tratamiento de aguas industriales circundantes y las PTAR se entregan a través de camiones cisterna. Antes de bombear las grasas a un tanque de almacenamiento, se reducen los sólidos en la grasa. Debido a la larga vida útil y al diseño fácil de mantener del Multichopper, se garantiza una operación confiable y duradera.*



# ROTORRAKE

## ROBUSTA TRITURACIÓN



*El Rotorrake aborda tareas de trituración donde otros han fallado, para triturar sólidos y trapos muy gruesos. Los objetos gruesos que no pueden triturarse se expulsan al separador de materias extrañas.*

### PRINCIPIO OPERATIVO

Las cuchillas son impulsadas por una camisa hexagonal. La construcción del Rotorrake permite flujos significativos. El sello dinámico está asegurado por un sello mecánico libre de mantenimiento. El Rotorrake ha incorporado la trampa de sólidos, asegura la captura de partículas no deseadas. Los sólidos fluyen a través de las contracuchillas estacionarias. Los sólidos son capturados por las contracuchillas y triturados por la acción de corte de las cuchillas rotativas. El contenido reducido continúa fluyendo suspendido en el líquido.

Descripción de Börger Rotorrake

Rotorrake	Caudal máx. en m <sup>3</sup> /h	Presión máx. en bar
RR 6000	360	5
RR 9000	540	5



### DISEÑO

- 1** *La cubierta de apertura rápida.*  
Acceso a todas las partes mojadas a través de la cubierta de apertura rápida: mantenimiento sin desmontaje de la tubería y la unidad (MIP®).
- 2** *Las cuchillas y contracuchillas*  
Las contracuchillas están montadas fijamente en la carcasa. Las cuchillas giratorias en el eje de transporte giran entre las contracuchillas y cortan así todo lo que sostiene las contracuchillas.
- 3** *El separador de sólidos*  
Los sólidos que no se pueden reducir se separan en el separador de sólidos (esto se puede vaciar desde un lado).



## EN RESUMEN

- + Trituradora para aplicaciones severas.
- + Alta resistencia al desgaste porque no hay contacto entre cuchillas y contracuchillas
- + Cuchillas y contracuchillas reversibles
  - + Disponible en acero inoxidable
  - + Alta eficiencia energética

## ESTUDIO DE CASO: RECIRCULACIÓN DE DIGESTIÓN ANAERÓBICA

*Una planta de tratamiento de aguas residuales tenía problemas con las "acumulación de trapos" en el lodos del agua residual. Las trituradoras utilizadas no pudieron romper los voluminosos "trapos" en pequeños pedazos. Hubo bloqueos recurrentes en las bombas, que deberían circular continuamente al digestor. El operador de la planta de tratamiento de aguas residuales decidió instalar un Rotorrake Börger en la circulación antes de las bombas. Desde ese día no hubo más bloqueos en las bombas. La operación del Rotorrake ha estado libre de problemas por más de dos años.*



# MEZCLADOR SUMERGIBLE B-MX PARA UNA MEZCLA EFECTIVA



*El agitador sumergido B-MX asegura una mezcla efectiva de productos líquidos cargados con sólidos.*

## PRINCIPIO OPERATIVO

Debido a su diseño aerodinámico, el paso del líquido está libre de turbulencias en el flujo creado por el agitador. Esto garantiza una alta eficiencia. El cuerpo y todas las partes en contacto con el producto están mecanizadas con precisión de acero inoxidable.

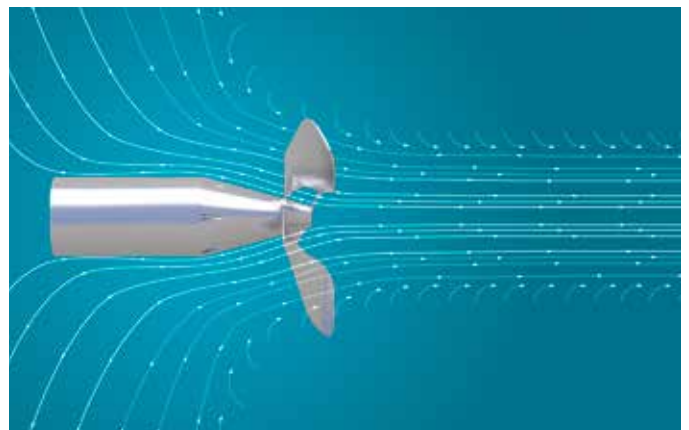
### EN RESUMEN

- + Diferentes tamaños
- + Completamente hecho de acero inoxidable
- + Buen patrón de mezcla
- + Conexión eléctrica de la mezcladora por la parte posterior que es una zona protegida del flujo
- + Eficiencia energética

*Mezclador sumergible Börger resumen*

B-MX	Potencia en kW	Potencia en m <sup>3</sup> /h	Velocidad en rpm	Peso en kg
B-MX 9	9	3.780	346	170
B-MX 13	13	5.020	346	180
B-MX 18	18	6.860	346	220
B-MX 22	22	8.640	346	240

*Las aspas delgadas del agitador B-MX se han optimizado gracias a los programas de simulación de flujo y empuje para obtener una eficiencia hidráulica óptima.*



# TANQUES DE ACERO INOXIDABLE PARA ALMACENAR LÍQUIDOS

*Los tanques de acero inoxidable Börger en varios materiales son ideales para el almacenamiento de líquidos de cualquier tipo.*

Tamaños de 30 a 5.000 m<sup>3</sup> de capacidad, una amplia gama de accesorios y varias construcciones de techo permiten la adaptación individual a casi todas las aplicaciones. La construcción del segmento permite una reconstrucción sin problemas de los contenedores. Los segmentos son fáciles de transportar y pueden integrarse en lugares existentes.

## EN RESUMEN

- + Capacidad de 30 a 5.000 m<sup>3</sup>
- + Sin mantenimiento y duradero
- + Actualizable y desmontable
- + Diferentes estructuras de techo
- + Función versátil



# BÖRGER®

EXCELLENCE – MADE TO LAST



**Boerger GmbH**  
Borken-Weseke, Alemania  
Teléfono +49 2862 9103-0  
[info@boerger.de](mailto:info@boerger.de)

**Boerger Benelux**  
Ootmarsum, Países Bajos  
[info@boerger.nl](mailto:info@boerger.nl)

**Boerger LLC**  
Chanhassen, MN, EE.UU.  
[america@boerger.com](mailto:america@boerger.com)

**Boerger France Sarl**  
Wittersheim, Francia  
[info@boerger.fr](mailto:info@boerger.fr)

**Boerger Polska Sp. z o.o.**  
Gliwice, Polonia  
[info@boerger.pl](mailto:info@boerger.pl)

**Boerger UK Ltd.**  
Shrewsbury, Gran Bretaña  
[uk@boerger.com](mailto:uk@boerger.com)

**Boerger Pumps Asia Pte Ltd.**  
Singapur  
[asia@boerger.com](mailto:asia@boerger.com)

**Boerger India Pvt Ltd.**  
Gurugram, Haryana, India  
[india@boerger.com](mailto:india@boerger.com)

**Boerger Pumps (Shanghai) Co., Ltd.**  
Pudong, Shanghai, China  
[shanghai@boerger.com](mailto:shanghai@boerger.com)

[www.boerger.com](http://www.boerger.com)