

DE POWERFEED



# DE POWERFEED FAMILIE

## EFFICIËNTE VASTESTOFINJECTIE

*De Powerfeed wordt ingezet als vastestofinjectie voor biogas-installaties. In een volledig gesloten systeem doseert de vastestofinjectie de biomassa in een doorvoerleiding.*

*Met een Powerfeed kunnen verschillende formaten van tanks gevoed worden.*

In de Powerfeed wordt de biomassa zeer zorgvuldig gecompriëerd en afgebroken voordat het wordt toegevoegd. Dit principe lost alle luchtbelllen in de biomassa op. De fijne biomassa-deeltjes hebben een groot oppervlak en zorgen voor een hogere gasopbrengst.

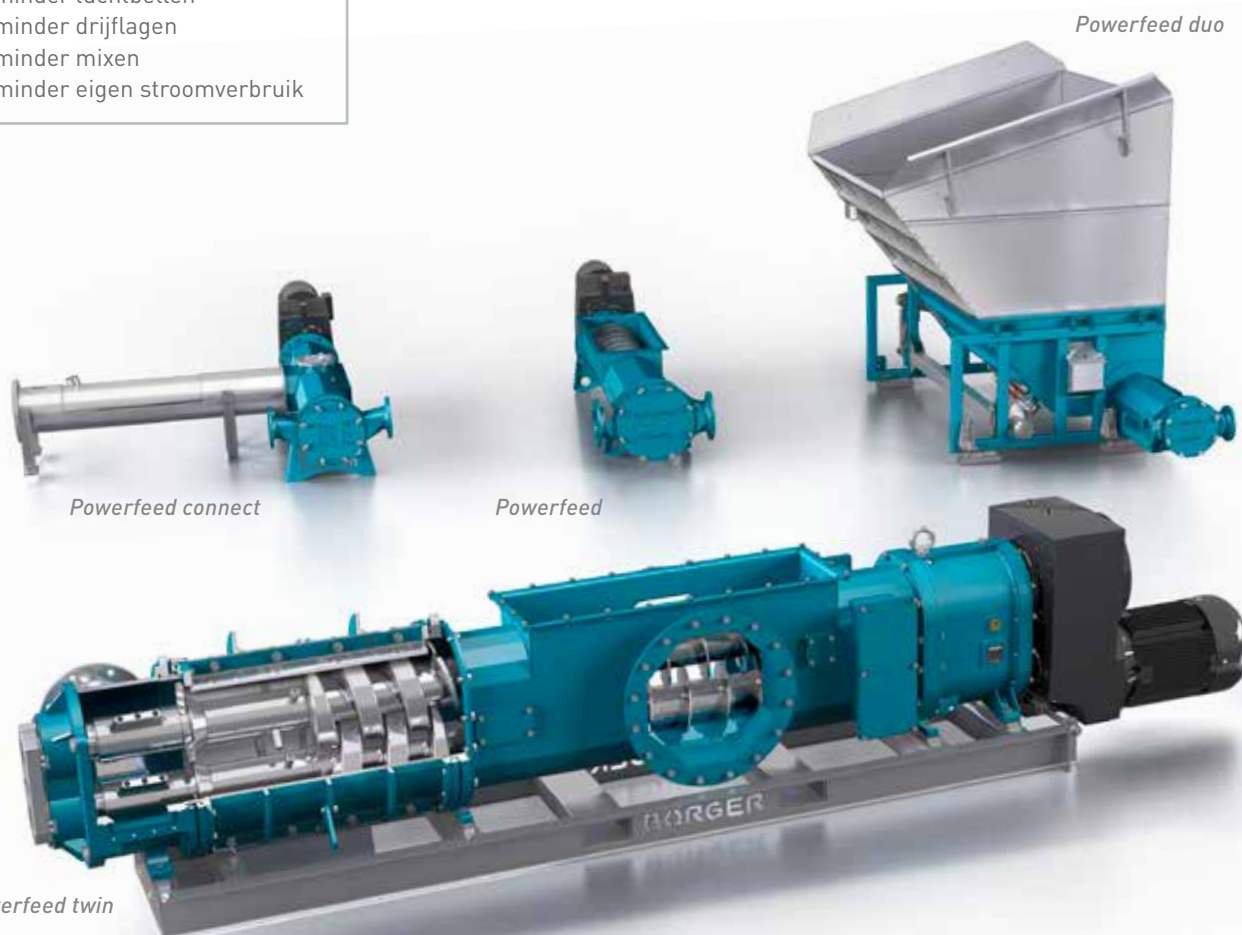
Vanwege het homogene mengsel van gerecirculeerde en vaste deeltjes bij toevoeging en eerder opgeloste luchtbelllen vormen er zich bijna geen drijfslagen en wordt het mixen in de opslagtank gereduceerd. De energie voor het mixen kan bespaart blijven.

De Powerfeed is beschikbaar in vier verschillende uitvoeringen en grootten. Hierdoor is er voor iedere bedrijfsgrootte een passende oplossing.



### DE VOORDELEN

- minder luchtbelllen
- minder drijfslagen
- minder mixen
- minder eigen stroomverbruik



## POWERFEED IN ÉÉN OOGOPSLAG

- + Met een Powerfeed kunnen meerdere hoge opslagtanks gevoed worden
- + Het gesloten systeem voorkomt geuren en mogelijke gasontsnapping
- + De Powerfeed breekt de biomassa in fijne deeltjes; Door het grote oppervlak van de deeltjes wordt een hogere gasopbrengst gerealiseerd
- + Door het oplossen van de luchtbelletjes in de biomassa ontstaan er minder drijvende lagen in de opslagtank, wat leidt tot energiebesparing door verminderd mixen.
- + Eenvoudige aanpassing is bij elke biogasinstallatie achteraf mogelijk

### VOEDER VAN VELE OPSLAGTANKS

De Powerfeed **(A)** en een krachtige biogas pomp **(B)** vormen de centrale eenheid van de vastestofinjectie techniek. De biogasinstallaties worden via pijpleidingen en een afsluiter-systeem op de pomp aangesloten. De pomp onttrekt het recirculaat uit de gewenste opslagtank. De Powerfeed is op een geschikt punt in het leidingsysteem geplaatst. In een volledig gesloten systeem doseert de Börger vastestofinjectie de biomassa in een doorvoerleiding. Het met biomassa verrijkte recirculaat wordt in de gewenste fermentatietank gepompt. Het gesloten systeem heeft doorslaggevende voordelen.

- geen open gassende vloeistof
- geen stankoverlast
- geen gasontsnapping

Op verzoek stemt de Börger besturingstechniek de werking van de pomp en de Powerfeed op elkaar af, eenvoudig en betrouwbaar uit één hand.

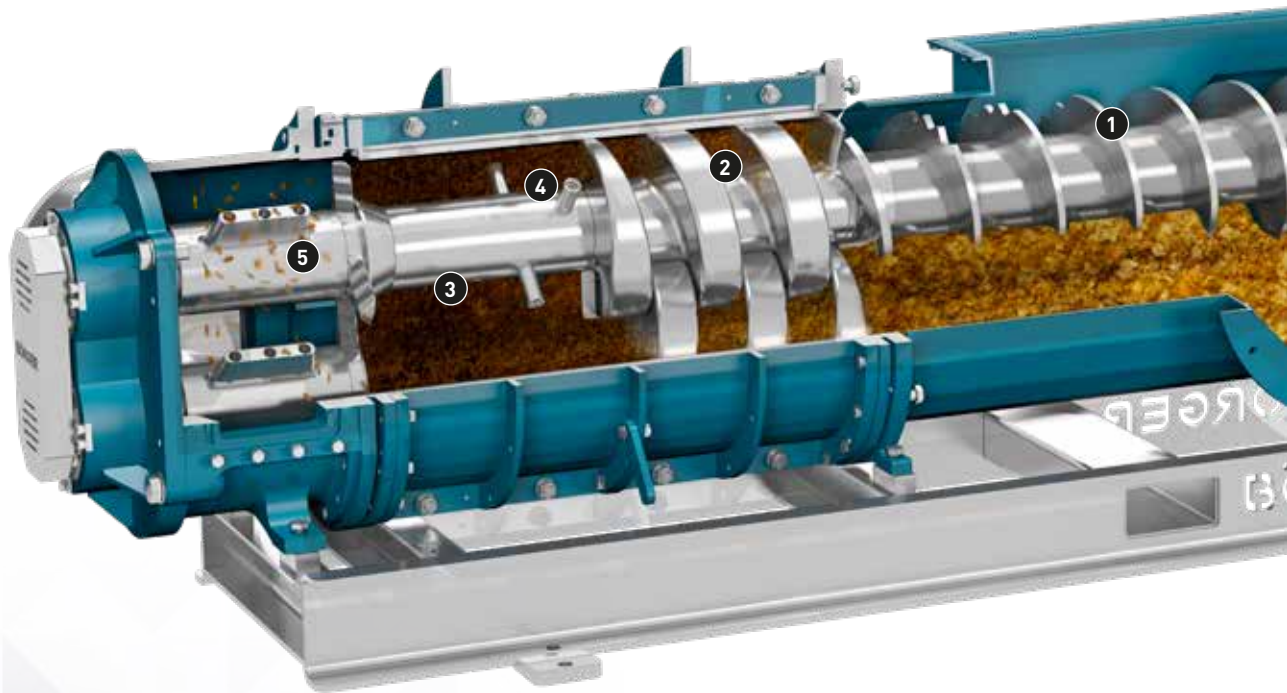


# DE POWERFEED TWIN

## TWEE FUNCTIES IN ÉÉN MACHINE

*De Powerfeed twin brengt grote hoeveelheden variërende biomassa geurloos en veilig via een gesloten systeem in uw biogasinstallatie. De vloeistofinjectie-techniek is uitgerust met een geïntegreerde snijeenheid en zorgt voor een verhoogde energiebeschikbaarheid van de biomassa en tegelijkertijd voor minder mixbeweging in de opslagtank.*

De Powerfeed twin is ontwikkeld om elk soort biomassa in te brengen. Maar niet alleen dat: In de Powerfeed wordt de biomassa zeer zorgvuldig voorverkleind en in gecomprimeerde toestand ingebracht. De voordelen zijn duidelijk. Naast de aanschaf-, installatie- en integratiekosten voor een extra snijeenheid, blijven ook de extra energiekosten van een extra snijeenheid bespaard. De integratie van de versnijdende functie in de vastestofinjectie maakt ook de dagelijkse bediening een stuk eenvoudiger.



### DE WERKWIJZE

De ingebrachte biomassa wordt door de vijzel **(1)** opgenomen en verplaatst richting de compressie-eenheid **(2)**. De in iedere positie afdichtende schroefspindeleenheid **(2)** transporteert de biomassa in het afdicht- / perskanaal **(3)**. Aan de uitlaatzijde van het perskanaal is een uitwisselbare vernauwing bevestigd. In samenwerking met de schroefeenheid vindt er een zeer sterke compressie plaats in het perskanaal. De opgebouwde prop dicht af en biedt extra zekerheid. De wrijving die wordt gegenereerd door het persproces verandert de structuur van de biomassa en luchtbellens worden opgelost. Deze materiaal afdichting kan worden verhoogd door optionele opzetstukken **(4)** op de roterende schroefspindeleenheid te schroeven. Het perskanaal komt uit op de invoeropening **(5)**. Roterende messen schrapen vaste deeltjes van de prop. Deze vaste deeltjes worden gedoseerd in de recirculerende stroming gebracht door draaiende mengvleugels. Door de verminderde ingesloten lucht, de kleine afmeting van de vaste deeltjes en de zachte dosering in de recirculatie vormen er zich bijna geen drijvende lagen in de vergister. Hierdoor neemt het mixen sterk af. Het eigen stroomverbruik neemt af. De grote oppervlakken van de vaste deeltjes zorgen ook voor een hogere gasopbrengst.

## EFFICIËNTE GEÏNTEGREERDE BIOMASSA VEZELVERKLEINER

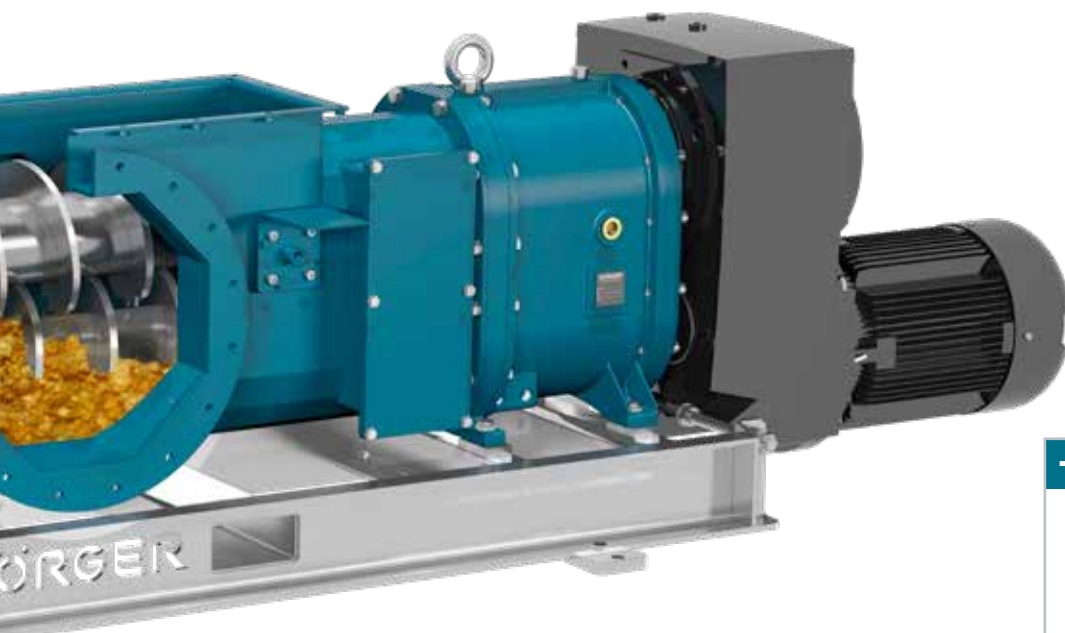
De Powerfeed twin beschikt over een geïntegreerde snijeenheid. In het perskanaal wordt de biomassa sterk gecompriëerd en axiaal richting de conus vormige vernauwing gevoerd. In dit gebied kunnen optioneel twee tot zes snijeenheden op de roterende as worden gemonteerd, waardoor de biomassa wordt versneden. De grote oppervlakte van de versneden biomassa deeltjes zorgen voor een optimalisatie in het vergistingsproces, wat een hogere energie opbrengst genereert. Bovendien wordt luchtinsluiting geminimaliseerd door ingedrukt te versnijden. Dit betekent minder drijfvermogen, minder drijvende lagen en resulteert in minder mixen, minder stroomverbruik.



Eerder

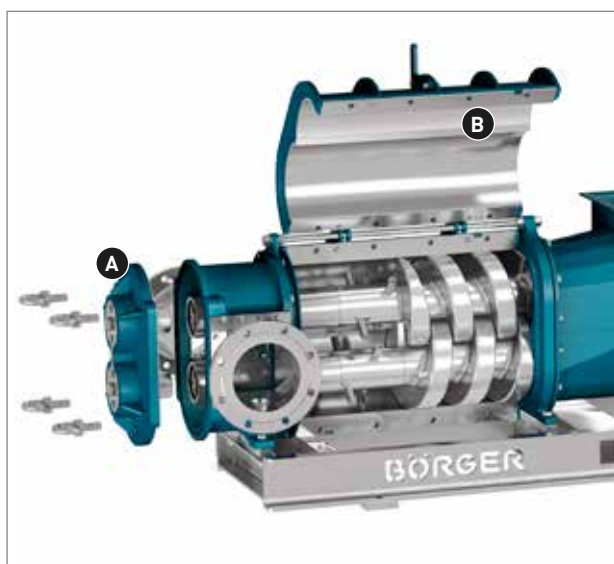


Nadien



### + DE VOORDELEN

- minder luchtbellens
- minder drijflagen
- minder mixen
- minder eigen stroomverbruik



### UNIEK ONDERHOUDSVRIENDELIJK

Het onderhoud van de Powerfeed twin vindt direct plaats op de plek waar de Powerfeed twin wordt gebruikt, zonder demontage van leidingen en aandrijvingen.

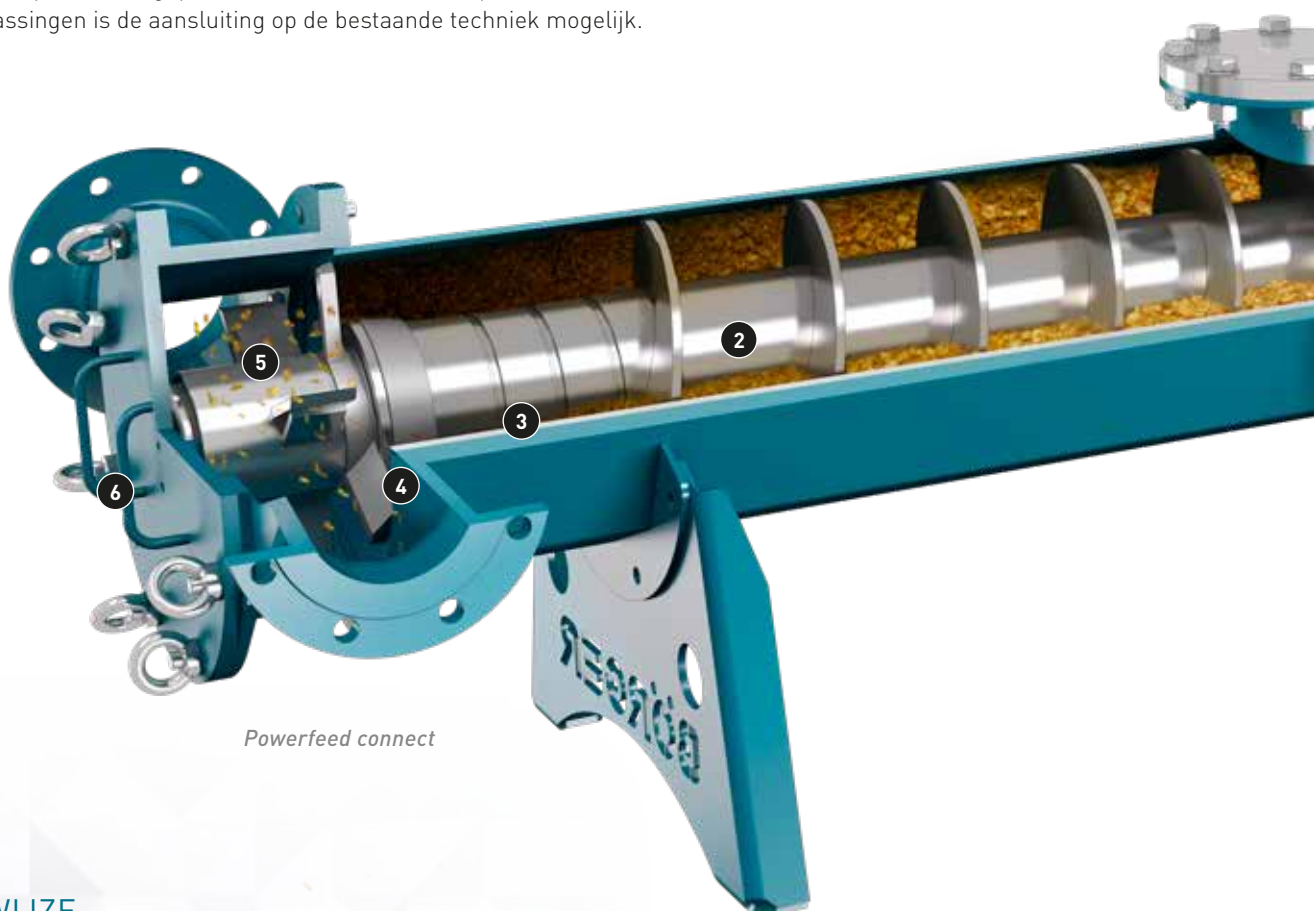
Door eenvoudig het snelsluitdeksel **(A)** en de zij-onderhoudsopenig **(B)** te open, kan onderhoud door de operator van de Powerfeed twin eenvoudig en snel zelf worden uitgevoerd.



# DE POWERFEED KWALITEIT WAAR OVER NAGEDACHT IS

*De Powerfeed techniek staat voor het veilig en betrouwbaar “voeden” van biogasinstallaties met vaste stoffen.  
De vastestofinjectie is er in twee bouwgrootten en in drie varianten.*

Of die invoer nu van rechts, links, boven of in combinatie is met een rvs-voorraadbunker, de Powerfeed kan perfect aangepast worden voor elke klantspecifieke inbouwruimte. Bij latere aanpassingen is de aansluiting op de bestaande techniek mogelijk.



Powerfeed connect

## DE WERKWIJZE

Via de invoeropening **(1)**, voert een vijzel van een mengdoseerinrichting of een walking-floor de vaste biomassa in de Powerfeed connect.

De toevoervijzel **(2)** in de Powerfeed transporteert de biomassa in het perskanaal **(3)**. Hier wordt de biomassa gecomprimeerd en worden luchtbellens opgelost. Er vormt zich een prop. Het perskanaal komt uit op de invoeropening van de Powerfeed. De roterende messen **(4)** schrapen de vaste stof deeltjes van de prop af. Deze zeer fijne vaste stof deeltjes worden door de draaiende waaier **(5)** gedoseerd in de circulatiestroom gevoerd. Door de opgeloste luchtbellens, de kleine afmeting van de vaste deeltjes en de zachte dosering in de recirculatie vormen zich bijna geen drijvende lagen in de vergister. Hierdoor neemt het mixen sterk af. Het eigen stroomverbruik neemt af. De grote oppervlakken van de vaste deeltjes zorgen ook voor een hogere gasopbrengst.

De snelsluitdeksel **(6)** maakt eenvoudig onderhoud aan de Powerfeed mogelijk.  
(MIP = Maintenance in Place)



## DE BESTURINGSEENHEID

De Powerfeed wordt vaak als een gezamenlijk pakket geleverd met een draaizuigerpomp en Börger besturingskast. Zo ontvangt de klant een plug en play aggregaat met hoogwaardige en perfect op elkaar afgestemde componenten.

Door de continue volumestroom, druk en stroomverbruik te meten, kan de besturingseenheid direct reageren op veranderende omstandigheden en de werking van de biogaspomp en de stroomtoevoer aanpassen aan de nieuwe omstandigheden. Daardoor is de Powerfeed altijd optimaal benut en is een maximale bedrijfsveiligheid gegarandeerd.



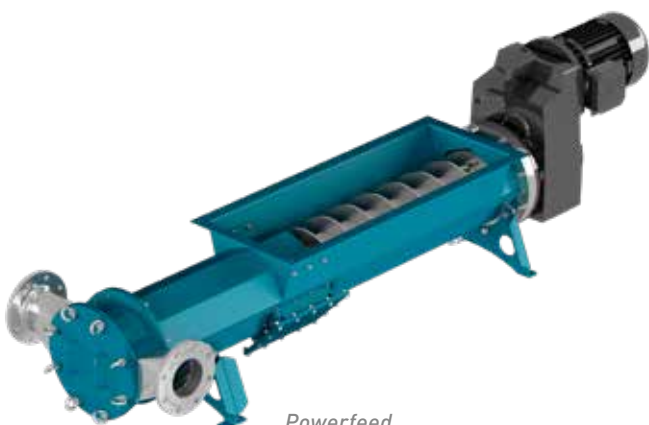
### + DE VOORDELEN

- minder luchtbellens
- minder drijfslagen
- minder mixen
- minder eigen stroomverbruik

## DE VARIATIE MOGELIJKHEDEN

Terwijl de Powerfeed connect aan de zijkant is aangesloten met een toevoervijzel, mengdoseerinrichting (duwplaat) of een walking-floor, is de invoer van het Powerfeed basismodel aan de bovenzijde.

De Powerfeed duo is een combinatie van de efficiënte Börger vastestofinfectie met een rvs trechter.



Powerfeed



Powerfeed duo

## DE PERFECTE VASTESTOFINJECTIE

