

**BÖRGER**®

EXCELLENCE – MADE TO LAST



# ONGEËVENAARDE STROMINGS- OPTIMALISATIE

De nieuwe BLUEline lobbenpomp

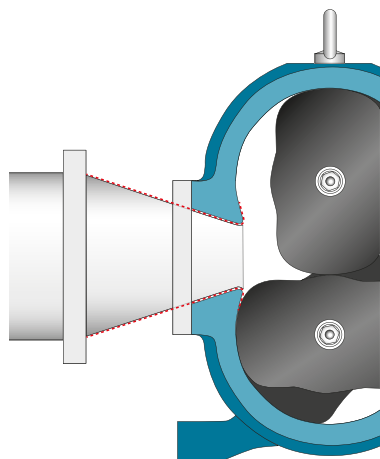
 **BLUEline**  
**NOVA**

# VOOR SCHONE MEDIA BLUELINE NOVA CLEAN

De BLUEline Nova-lobbenpomp stelt nieuwe normen in pomptechnologie en bereikt ongeëvenaarde volumetrische rendementen. De nieuw ontwikkelde DIUS-rotoren met de geoptimaliseerde pompkamer en tandwielkast, zorgen voor een perfecte rustige loop, zelfs bij hoge drukken. De „clean“ versie van de BLUEline Nova is ontworpen voor het transporteren van schone, niet abrasieve media. Een behuizingsbescherming is niet vereist. De pomp met minimale dode ruimtes kan worden gereinigd volgens de hygiëneprocedures CIP (Cleaning-In-Place) en SIP (Sterilization-In-Place).

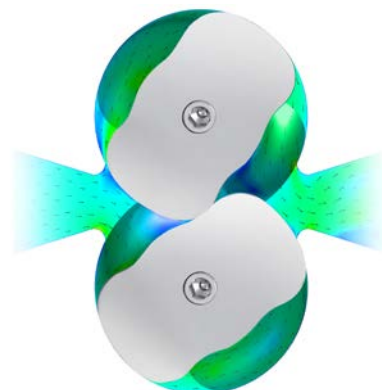


## VOOR ELKAAR GEMAAKT – POMPHUIS EN ROTOREN

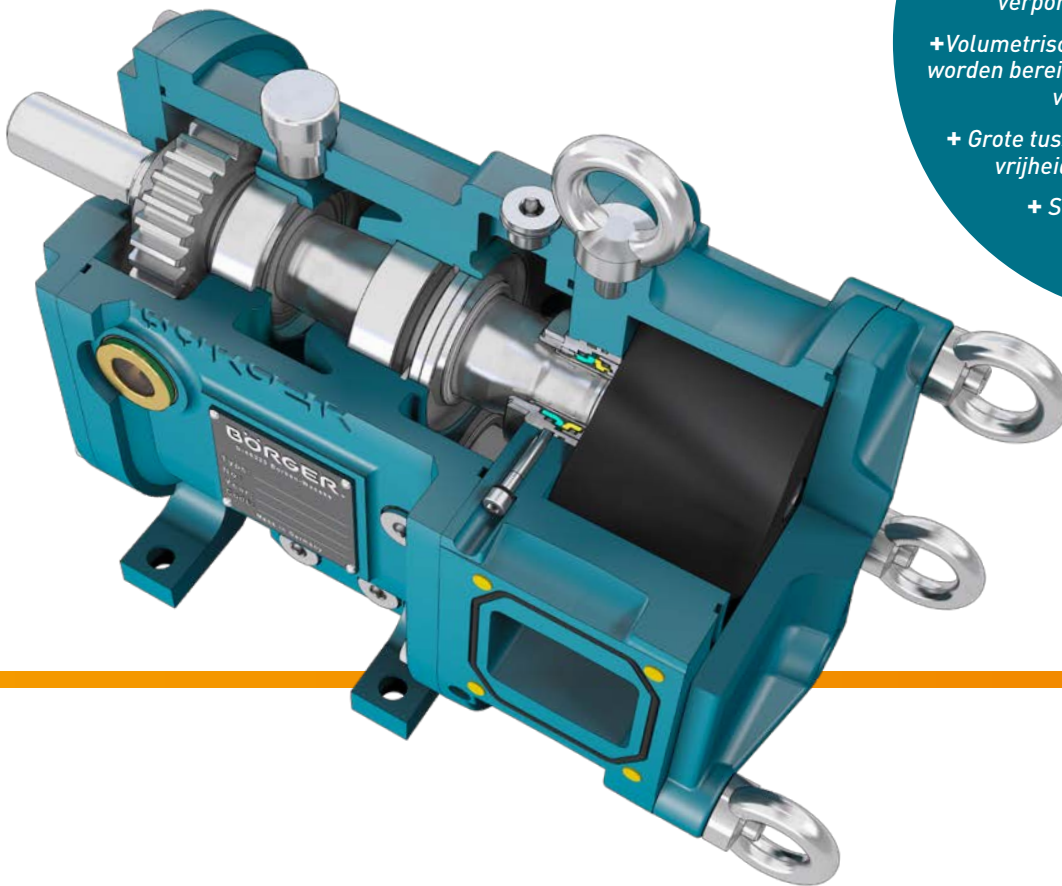


Bij de ontwikkeling van de BLUEline NOVA-pomp is geprofiteerd van onze meer dan 30 jarige ervaring in de productie van lobbenpompen. Met behulp van computer gestuurde stromingssimulaties en fysieke uren op de testbank, konden we de pompen nog verder verbeteren. Hiertoe zijn de geometrieën van de pompkamer en de rotoren perfect op elkaar afgestemd.

**Het resultaat:** een nooit eerder bereikte volumetrische efficiëntie, gecombineerd met een perfect rustige loop, zelfs bij hoge drukken.



Pomp grootte BLUEline NOVA	Toerental in omw/min		Capaciteit		Druk	Temp.
	Min.	Max.	Min. (m <sup>3</sup> /h)	Max. (m <sup>3</sup> /h)	Max. (bar)	Max. (°C)
AN 040	1	800	0,03	20	10	tot 200
AN 070	1	800	0,04	35	8	tot 200
PN 100	1	800	0,06	50	12	tot 200
PN 160	1	800	0,10	75	12	tot 200
QN 230	1	600	0,14	85	8	tot 200
QN 300	1	600	0,18	110	8	tot 200



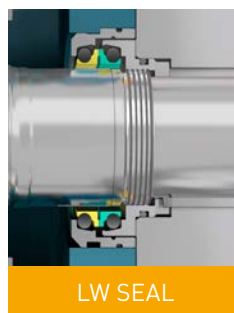
## IN ÉÉN OOGOPSLAG

- + Met of zonder pomphuisbescherming
- + Zo goed als pulsatie vrij, behoedzaam verpompen van kwetsbare media
- + Volumetrische efficiëntie, die niet eerder kon worden bereikt, dankzij de perfecte combinatie van rotor en pomphuis
- + Grote tussenkamer voor maximale keuzevrijheid in as-afdichtingssystemen
- + Soepele loop ook bij hoge drukken

## GROTE ASAFDICHTINGSKAMER

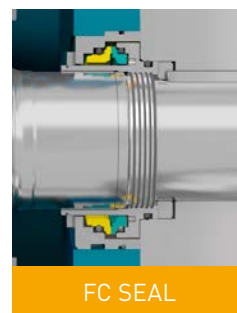
De grote asafdichtingskamer biedt ruimte aan verschillende afdichtingssystemen. Of het nu gaat om koelen, spoelen of sperren – het afdichtingssysteem is perfect afgestemd op de eisen van het te verpompen medium. Dit zorgt voor de langste levensduur en de hoogste productiviteit.

Naast de beproefde Börger-afdichtingen kunnen, op aanvraag, speciale afdichtingen van andere fabrikanten worden toegepast.



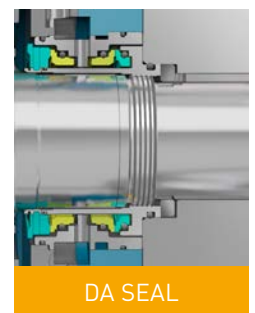
LW SEAL

- Enkelwerkend



FC SEAL

- Enkelwerkend
- Met axiale veren (niet met medium in aanraking)
- Met meeneemstift



DA SEAL

- Met axiale veren (niet met medium in aanraking)
- Met meeneemstift
- Dubbelwerkend

# VOOR ABRASIEVE MEDIA **BLUELINE NOVA TOUGH**

Voor het verpompen van abrasieve media die vaste stoffen bevatten, hebben we de Nova tough ontwikkeld. Radiale en axiale bekleding beschermen het pomphuis. De beschermplaten zijn perfect geïntegreerd in het pomphuis in een stromingsgeoptimaliseerd ontwerp. Dankzij een innovatief bevestigingssysteem zorgt ook de "tough" versie van de Nova pomp voor een uitstekend rendement. Bij slijtage is de behuizingsbescherming snel en eenvoudig te vervangen dankzij het MIP®-ontwerp (Maintenance in Place).



Stromingsgeoptimaliseerd bevestigingssysteem



## DE NIEUWE PERFECTIE – **DE DIUS ROTOR**



De nieuw ontwikkelde DIUS-rotor, uit één stuk, zorgt voor een bijna pulsatievrij pompen, zelfs bij hoge drukken. Het brede afdichtingsoppervlak verhindert het terugstromen van het medium en garandeert een nooit eerder bereikte volumetrische efficiëntie en een geoptimaliseerd zuigvermogen.

Of het nu gaat om een roestvrij stalen of elastomeer beklede uitvoering, de DIUS-rotor heeft geen afdekschijf nodig. Geïntegreerde O-ringen voorkomen dat de basiskern van de elastomeerrotor in contact komt met het verpompte medium. De pomp-as komt niet met het medium in aanraking – voor de langste levensduur en eenvoudige reiniging.



# ONGEKENDE MOGELIJKHEDEN OP MAAT. DOELMATIG. DUURZAAM.

## ONTWERP CONFORM RICHTLIJNEN

Alle Börger pompen en pompaggregaten kunnen worden vervaardigd volgens de Europese ATEX-richtlijnen (2014/34/EU) voor gebruik in explosiegevaarlijke omgevingen.

Daarnaast is een API-676-conform ontwerp, productie volgens de FDA-regelgeving of een technisch dicht pompontwerp volgens de Duitse TA Luft-eisen mogelijk.

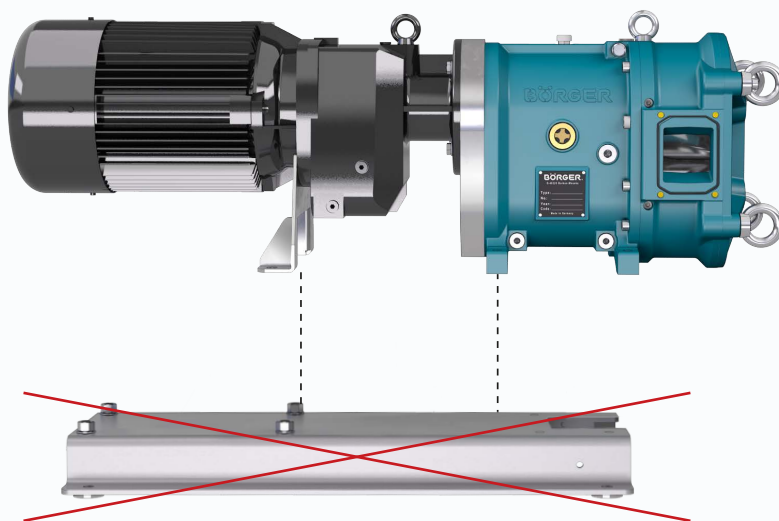


**API**  
TA-LUFT

## MET DIRECT AANGEFLENSDE AANDRIJVING

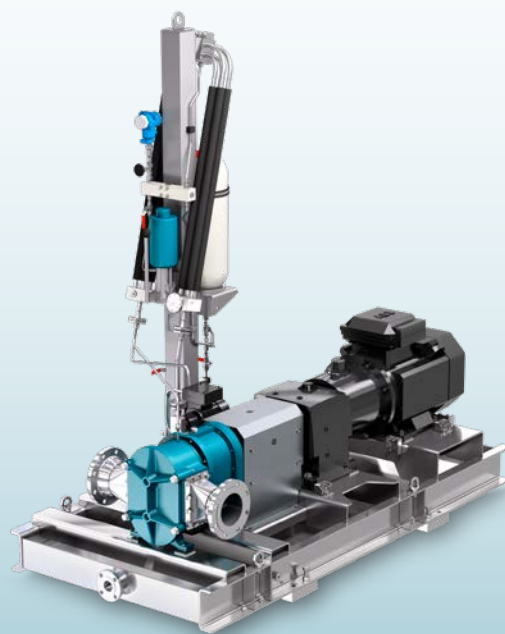
De BLUEline Nova kan met verschillende aandrijvingen worden gebruikt. Op aanvraag wordt de aandrijving direct op de pomp geflensd. Door het wegvallen van de koppeling en het basisframe is de unit nog compacter.

*Voor dit ontwerp is een  
fundatieframe niet nodig*



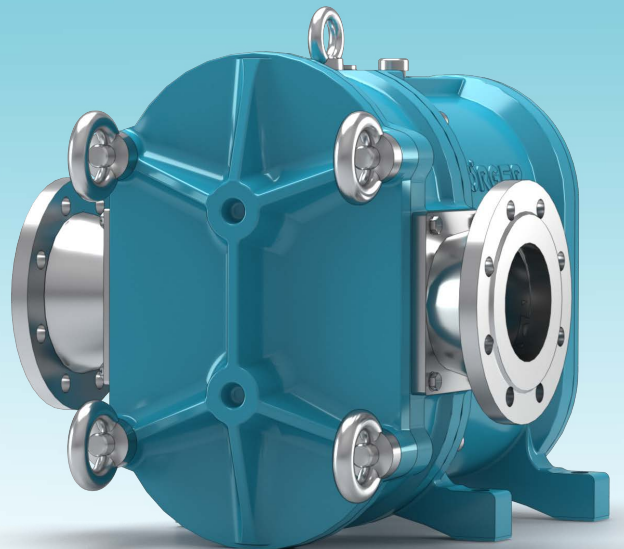
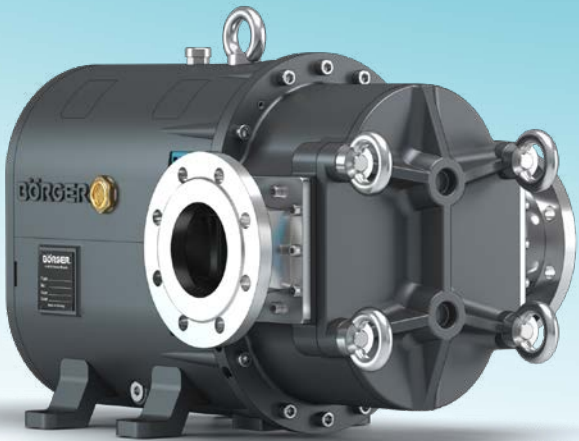
## STATIONAIR. MOBIEL. ONDERGEDOMPELD.

Dankzij het compacte ontwerp kunnen Börger-lobbenpompen stationair, mobiel of ondergedompeld worden ingezet. Hoge capaciteit met de kleinste voetafdruk.



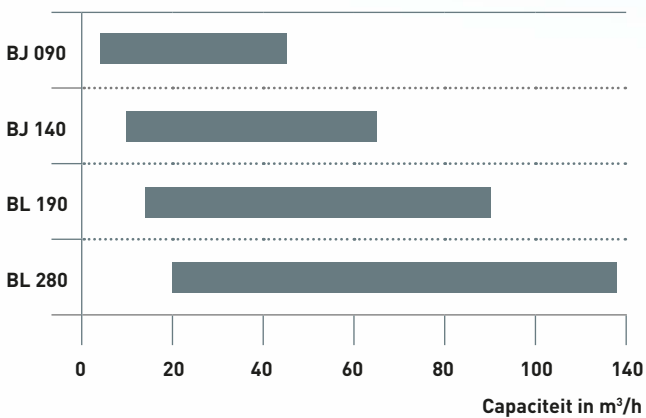
## Börger Benelux

Weerselosestraat 1  
 7631 CW Ootmarsum  
 Nederland  
 Telefoon +31 (0)541 293687  
 info@boerger.nl  
 www.boerger.nl



## ONIXline

Grootte



## BLUEline

Serie

