

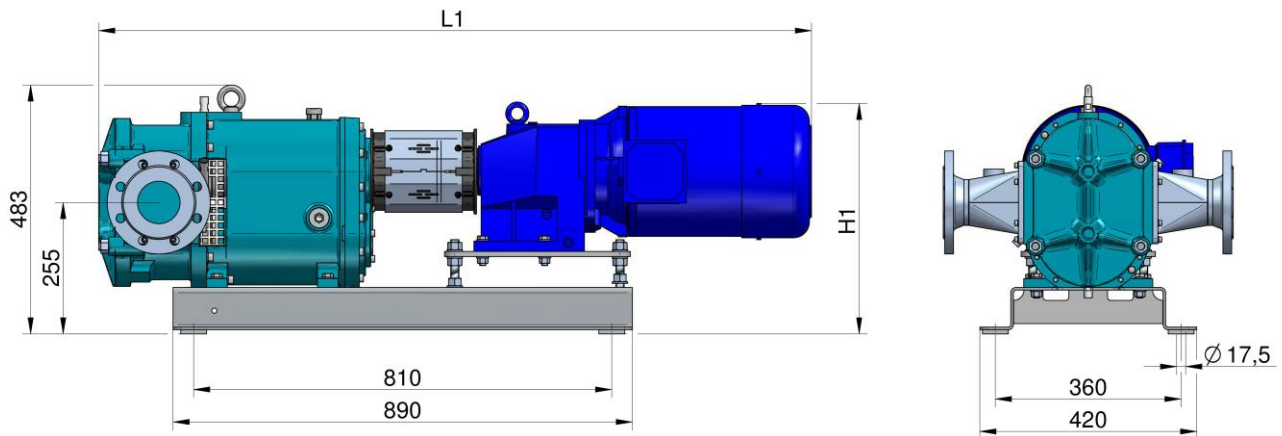
Standard-Aggregat-Ausführung (Classic / Select) in mm
Standard unit (Classic / Select) in mm / inches

Antrieb Drive		PL 200 (Classic / Select)						
		Gewicht Weight		Abmessungen Dimensions				
		[kg]	[lbs]	L1		H1		
[kw]	[hp]			[mm]	[inches]	[mm]	[inches]	
2,2	2,95	190	418,88	1.190	46,85	414	16,30	
3,0	4,02	194	427,70	1.190	46,85	414	16,30	
4,0	5,36	206	454,15	1.216	47,87	426	16,77	
5,5	7,38	227	500,45	1.273	50,12	426	16,77	
7,5	10,06	240	529,11	1.335	52,56	453	17,83	
9,2	12,34	256	564,38	1.335	52,56	453	17,83	
11,0	14,75	295	650,36	1.460	57,48	453	17,83	
15,0	20,12	359	791,46	1.507	59,33	481	18,94	

Antrieb Drive		PL 300 (Classic / Select)						
		Gewicht Weight		Abmessungen Dimensions				
		[kg]	[lbs]	L1		H1		
[kw]	[hp]			[mm]	[inches]	[mm]	[inches]	
3,0	4,02	208	458,56	1.245	49,02	414	16,30	
4,0	5,36	220	485,02	1.271	50,04	426	16,77	
5,5	7,38	241	531,31	1.328	52,28	426	16,77	
7,5	10,06	254	559,97	1.390	54,72	453	17,83	
9,2	12,34	270	595,25	1.390	54,72	453	17,83	
11,0	14,75	309	681,23	1.515	59,65	453	17,83	
15,0	20,12	372	820,12	1.562	61,50	481	18,94	

Herstellungsbedingte Abweichungen einzelner Maße innerhalb einer zumutbaren Toleranz sind nicht auszuschließen.
Auftragsbezogene Maße können gerne angefragt werden.

Production-related deviations in individual dimensions within an acceptable tolerance cannot be ruled out.
Requests for dimensions regarding a specific order are welcome.



Standard-Aggregat-Ausführung (Protect) in mm
Standard unit (Protect) in mm / inches

Antrieb Drive		PL 200 (Protect)						
		Gewicht Weight		Abmessungen Dimensions				
		[kg]	[lbs]	L1		H1		
[kw]	[hp]			[mm]	[inches]	[mm]	[inches]	
2,2	2,95	231	509,27	1.381	54,37	414	16,30	
3,0	4,02	235	518,09	1.381	54,37	414	16,30	
4,0	5,36	247	544,54	1.407	55,39	426	16,77	
5,5	7,38	268	590,84	1.464	57,64	426	16,77	
7,5	10,06	281	619,50	1.526	60,08	453	17,83	
9,2	12,34	297	654,77	1.526	60,08	453	17,83	
11,0	14,75	336	740,75	1.651	65,00	453	17,83	
15,0	20,12	400	881,85	1.698	66,85	481	18,94	

Antrieb Drive		PL 300 (Protect)						
		Gewicht Weight		Abmessungen Dimensions				
		[kg]	[lbs]	L1		H1		
[kw]	[hp]			[mm]	[inches]	[mm]	[inches]	
3,0	4,02	249	548,95	1.491	58,70	414	16,30	
4,0	5,36	261	575,41	1.517	59,72	426	16,77	
5,5	7,38	282	621,70	1.574	61,97	426	16,77	
7,5	10,06	295	650,36	1.636	64,41	453	17,83	
9,2	12,34	311	685,64	1.636	64,41	453	17,83	
11,0	14,75	350	771,62	1.761	69,33	453	17,83	
15,0	20,12	413	910,51	1.808	71,18	481	18,94	

Herstellungsbedingte Abweichungen einzelner Maße innerhalb einer zumutbaren Toleranz sind nicht auszuschließen.
Auftragsbezogene Maße können gerne angefragt werden.

Production-related deviations in individual dimensions within an acceptable tolerance cannot be ruled out.
Requests for dimensions regarding a specific order are welcome.