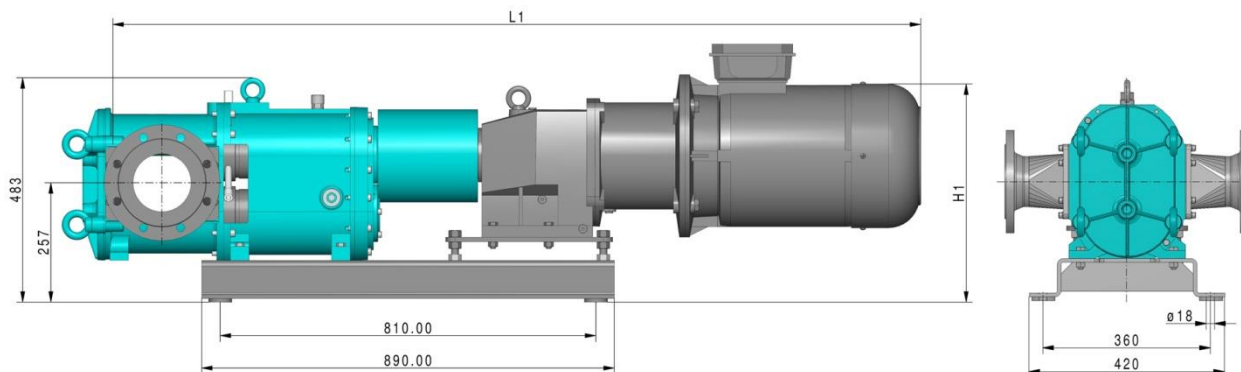


**Standard-Aggregat-Ausführung in mm**

| Antrieb<br>[ kW ] | Pumpenbaugröße    |        |     |                   |        |     |
|-------------------|-------------------|--------|-----|-------------------|--------|-----|
|                   | Gewicht<br>[ kg ] | PL 100 |     | Gewicht<br>[ kg ] | PL 200 |     |
|                   |                   | Maße   |     |                   | Maße   |     |
|                   |                   | L1     | H1  |                   | L1     | H1  |
| 1,1               | 165               | 1.100  | 414 | —                 | —      | —   |
| 2,2               | 176               | 1.150  | 414 | 190               | 1.190  | 414 |
| 3                 | 180               | 1.150  | 414 | 194               | 1.190  | 414 |
| 4                 | 192               | 1.176  | 426 | 206               | 1.216  | 426 |
| 5,5               | 213               | 1.233  | 453 | 227               | 1.273  | 426 |
| 7,5               | 226               | 1.295  | 453 | 240               | 1.335  | 453 |
| 9,2               | 242               | 1.295  | 453 | 256               | 1.335  | 453 |
| 11                | 281               | 1.420  | 453 | 295               | 1.460  | 453 |
| 15                | 344               | 1.467  | 481 | 359               | 1.507  | 481 |

| Antrieb<br>[ kW ] | Pumpenbaugröße    |        |     |                   |        |     |
|-------------------|-------------------|--------|-----|-------------------|--------|-----|
|                   | Gewicht<br>[ kg ] | PL 300 |     | Gewicht<br>[ kg ] | PL 400 |     |
|                   |                   | Maße   |     |                   | Maße   |     |
|                   |                   | L1     | H1  |                   | L1     | H1  |
| 3                 | 208               | 1.245  | 414 | 228               | 1.274  | 415 |
| 4                 | 220               | 1.271  | 426 | 240               | 1.291  | 426 |
| 5,5               | 241               | 1.328  | 426 | 261               | 1.348  | 426 |
| 7,5               | 254               | 1.390  | 453 | 274               | 1.410  | 453 |
| 9,2               | 270               | 1.390  | 453 | 290               | 1.410  | 453 |
| 11                | 309               | 1.515  | 453 | 329               | 1.535  | 453 |
| 15                | 372               | 1.562  | 481 | 392               | 1.582  | 481 |

Herstellungsbedingte Abweichungen einzelner Maße innerhalb einer zumutbaren Toleranz sind nicht auszuschließen.  
Auftragsbezogene Maße können gerne angefragt werden.



**Standard-Aggregat-Ausführung in mm**

| Antrieb<br>[ kW ] | Pumpenbaugröße    |       |     |                   |       |     |                   |       |     |
|-------------------|-------------------|-------|-----|-------------------|-------|-----|-------------------|-------|-----|
|                   | Protect PL 100    |       |     | Protect PL 200    |       |     | Protect PL 300    |       |     |
|                   | Gewicht<br>[ kg ] | Maße  |     | Gewicht<br>[ kg ] | Maße  |     | Gewicht<br>[ kg ] | Maße  |     |
|                   |                   | L1    | H1  |                   | L1    | H1  |                   | L1    | H1  |
| 1,1               | 206               | 1.236 | 414 | —                 | —     | —   | —                 | —     | —   |
| 2,2               | 217               | 1.286 | 414 | 231               | 1.381 | 414 | —                 | —     | —   |
| 3                 | 221               | 1.286 | 414 | 235               | 1.381 | 414 | 249               | 1.491 | 414 |
| 4                 | 233               | 1.312 | 426 | 247               | 1.407 | 426 | 261               | 1.517 | 426 |
| 5,5               | 254               | 1.369 | 453 | 268               | 1.464 | 426 | 282               | 1.574 | 426 |
| 7,5               | 267               | 1.431 | 453 | 281               | 1.526 | 453 | 295               | 1.636 | 453 |
| 9,2               | 283               | 1.431 | 453 | 297               | 1.526 | 453 | 311               | 1.636 | 453 |
| 11                | 322               | 1.556 | 453 | 336               | 1.651 | 453 | 350               | 1.761 | 453 |
| 15                | 385               | 1.603 | 481 | 400               | 1.698 | 481 | 413               | 1.808 | 481 |

Herstellungsbedingte Abweichungen einzelner Maße innerhalb einer zumutbaren Toleranz sind nicht auszuschließen.  
Auftragsbezogene Maße können gerne angefragt werden.