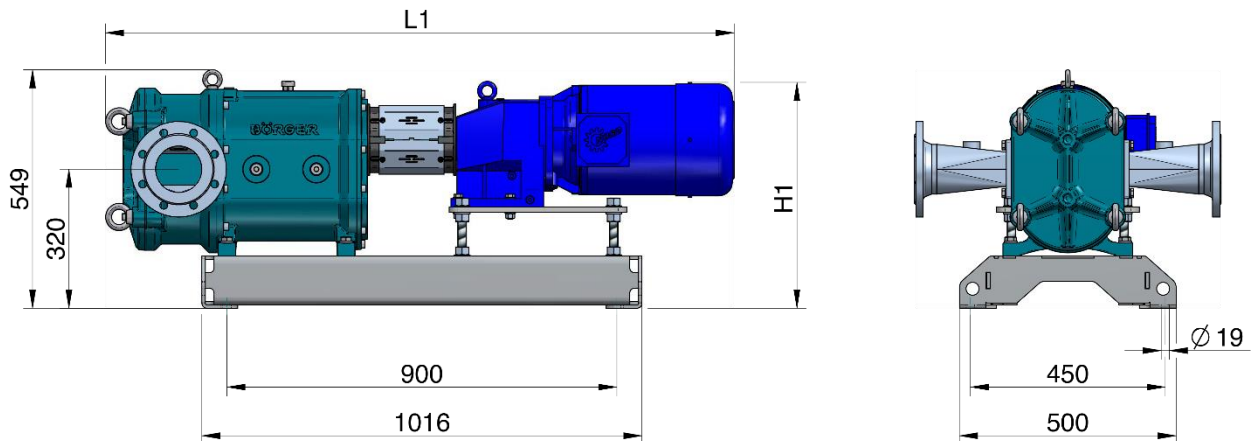


Standard-Aggregat-Ausführung in mm / inches
Standard unit in mm / inches

Antrieb Drive		PN 100 / PN 160							
		Gewicht Weight		Abmessungen Dimensions					
		[kg]	[lbs]	L1		H1		[mm]	[inches]
[kw]	[hp]			[mm]	[inches]	[mm]	[inches]		
1,1	1,48	182,8	403,00	1.077	42,40	410	16,14		
2,2	2,95	185,8	410,00	1.107	43,58	419	16,49		
3,0	4,02	202,3	446,00	1.154	45,43	419	16,49		
4,0	5,36	210,9	465,00	1.201	47,28	430	16,92		
5,5	7,38	230,7	508,60	1.261	49,64	450	17,71		
7,5	10,06	267,8	590,40	1.322	52,05	450	17,71		
9,2	12,34	267,8	590,40	1.322	52,05	450	17,71		
11,0	14,75	298,8	658,74	1.398	55,04	478	18,82		
15,0	20,12	312,8	689,60	1.398	55,04	478	18,82		

Herstellungsbedingte Abweichungen einzelner Maße innerhalb einer zumutbaren Toleranz sind nicht auszuschließen.
Auftragsbezogene Maße können gerne angefragt werden.

Production-related deviations in individual dimensions within an acceptable tolerance cannot be ruled out.
Requests for dimensions regarding a specific order are welcome.



Standard-Aggregat-Ausführung in mm / inches
Standard unit in mm / inches

Antrieb Drive		QN 230 / QN 300						
		Gewicht Weight		Abmessungen Dimensions				
[kw]	[hp]	[kg]	[lbs]	L1		H1		
				[mm]	[inches]	[mm]	[inches]	
3,0	4,02	321,5	708,79	1.284	50,55	488	19,21	
4,0	5,36	324,5	715,40	1.362	53,62	500	19,69	
5,5	7,38	374,5	825,63	1.484	58,43	520	20,47	
7,5	10,06	366,1	807,11	1.452	57,17	520	20,47	
9,2	12,34	381,5	841,06	1.484	58,43	520	20,47	
11,0	14,75	412,0	908,31	1.560	61,42	547	21,54	
15,0	20,12	449,8	991,64	1.604	63,15	547	21,54	
18,5	24,81	456,5	1.006,41	1.704	67,09	562	22,13	

Herstellungsbedingte Abweichungen einzelner Maße innerhalb einer zumutbaren Toleranz sind nicht auszuschließen.
Auftragsbezogene Maße können gerne angefragt werden.

Production-related deviations in individual dimensions within an acceptable tolerance cannot be ruled out.
Requests for dimensions regarding a specific order are welcome.